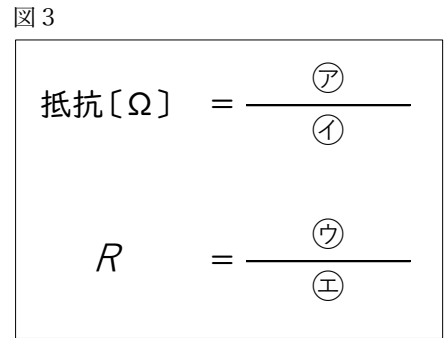
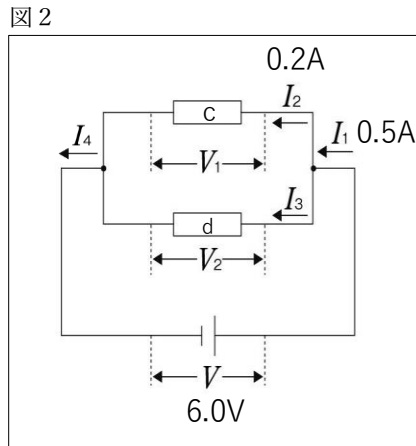
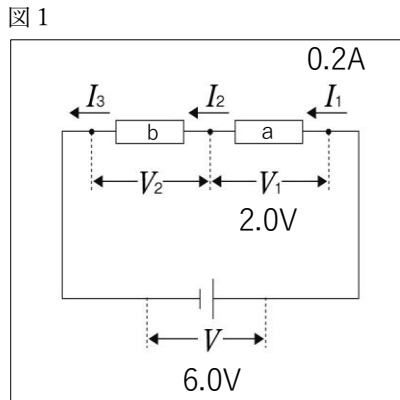


問題1



- ① 図1中の I_1 に流れる電流が $0.2A$ のとき、 I_2 と I_3 を流れる電流はそれぞれ何 A か。
- ② 図1中の V の電圧が $6.0V$ で、 V_1 に加わる電圧が $2.0V$ のとき、 V_2 に加わる電圧は何 V か。
- ③ 図2中の I_1 に流れる電流が $0.5A$ で、 I_2 に流れる電流が $0.2A$ のとき、 I_3 と I_4 を流れる電流はそれぞれ何 A か。
- ④ 図2中の V の電圧が $6.0V$ のとき、 V_1 と V_2 に加わる電圧はそれぞれ何 V か。
- ⑤ 図3中の㉖~㉙に入る適切なものを、次の【 】から1つずつ選んで書きなさい。
【 電流 [A] / 電圧 [V] / I / V >
- ⑥ 図1中の電熱線 a の抵抗の大きさは何 Ω か。
- ⑦ 図1中の電熱線 b の抵抗の大きさは何 Ω か。
- ⑧ 図2中の電熱線 c の抵抗の大きさは何 Ω か。
- ⑨ 図2中の電熱線 d の抵抗の大きさは何 Ω か。

① I_2	0.2	A	I_3	0.2	A	②	4.0	V	③ I_3	0.3	A	I_4	0.5	A
④ V_1	6.0	V	V_2	6.0	V	⑤ ㉖	電圧 [V]	⑥	電流 [A]	㉗	V	㉘	I	㉙
⑥	10	Ω	⑦	20	Ω	⑧	30	Ω	⑨	20	Ω			

問題2

- ① 電熱線に $100V$ の電圧を加えると、 $4A$ の電流が流れた。この電熱線の抵抗は何 Ω か。
- ② 電熱線に $3.6V$ の電圧を加えると、 $240mA$ の電流が流れたこの電熱線の抵抗は何 Ω か。
- ③ 抵抗が 60Ω の電熱線に、 $12V$ の電圧を加えると、何 A の電流が流れるか。
- ④ 抵抗が 6Ω の電熱線に、 $7.5V$ の電圧を加えると、何 A の電流が流れるか。
- ⑤ 抵抗が 40Ω の電熱線に、 $0.2A$ の電流を流すには、何 V の電圧を加えればよいか。
- ⑥ 抵抗が 12Ω の電熱線に、 $750mA$ の電流を流すには、何 V の電圧を加えればよいか。
- ⑦ 全体の抵抗を R 、各抵抗を R_1 、 R_2 の記号で表したとき、下の式の㉖と㉗にあてはまる語をそれぞれ書きなさい。

(㉖) 回路全体の抵抗 $R = R_1 + R_2$ (㉗) 回路全体の抵抗 $\frac{1}{R} = \frac{1}{R_1} + \frac{1}{R_2}$

- ⑧ 大きさが 20Ω と 30Ω の抵抗を直列につなぐと、回路全体の抵抗の大きさは何 Ω になるか。
- ⑨ 大きさが 15Ω と 30Ω の抵抗を並列につなぐと、回路全体の抵抗の大きさは何 Ω になるか。

①	25	Ω	②	15	Ω	③	0.2	A	④	1.25	A	⑤	8	V
⑥	9	V	⑦ ㉖	直列	⑧ ㉗	並列	⑨	50	Ω	⑩	10	Ω		